



SISTEMI DI FERRAMENTA PER PORTE E FINESTRE

ALZANTE SCORREVOLE

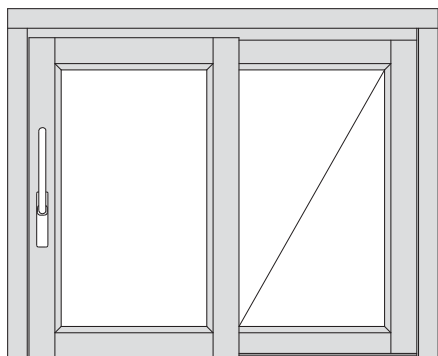
MANUALE USO E MANUTENZIONE



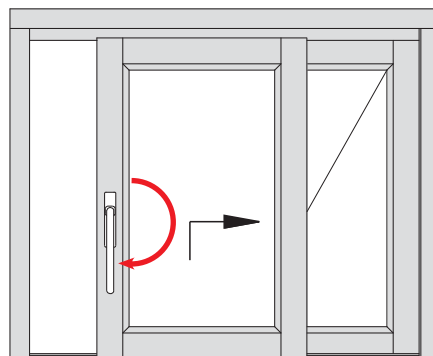
■ Consigli

L'alzante scorrevole offre grandi vantaggi, permette una grande illuminazione dei locali e allo stesso tempo il minimo ingombro. Il peso del serramento spesso elevato e la necessità di un movimento sicuro e silenzioso, richiede ferramenta di adeguata robustezza e precisione, alla quale si deve offrire adeguata attenzione.

■ Funzionamento dell'Alzante Scorrevole



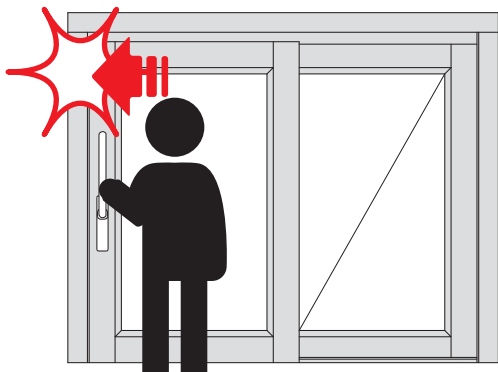
Posizione di chiusura



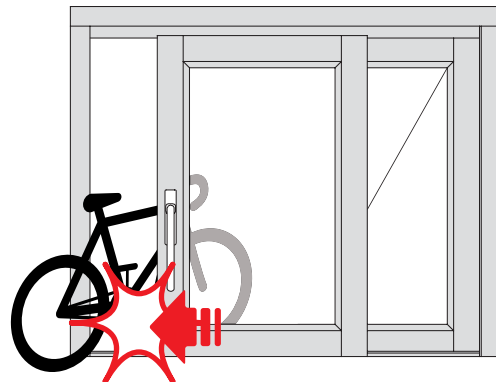
Posizione di apertura

■ Avvertenze

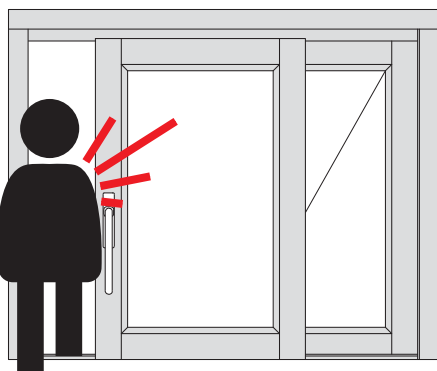
Per evitare di danneggiare il serramento:



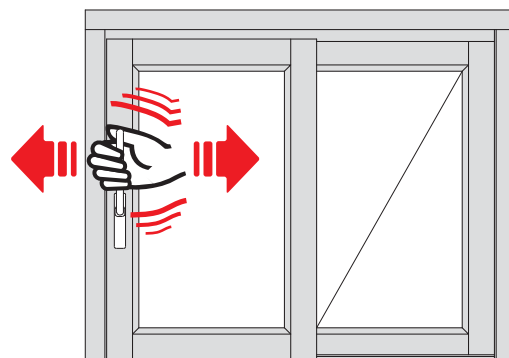
Non sbattere l'anta contro il telaio.



Non ostacolare con oggetti estranei il movimento di apertura e chiusura del serramento.



Non frapporte parti del corpo tra l'anta e il telaio (si possono verificare infortuni per la persona).



Non forzare i movimenti: in caso di difficoltà accertarsi che non vi siano disallineamenti o ostruzioni nelle parti in movimento.



Max. 300 Kg

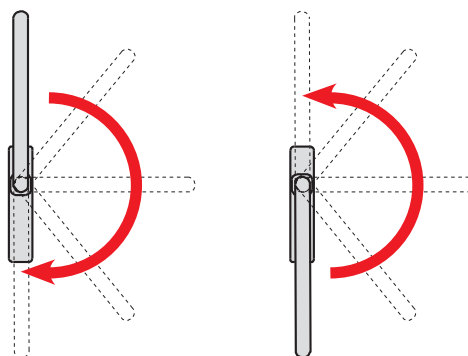
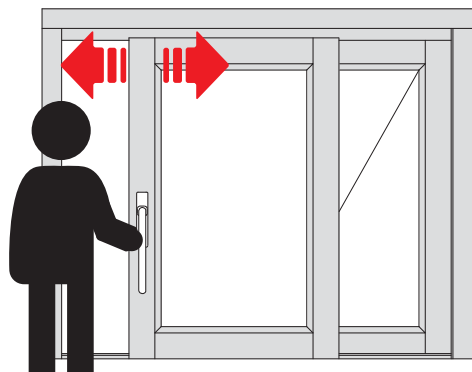
Non caricare pesi sul battente. I carrelli supportano fino ad un massimo di 300 kg.



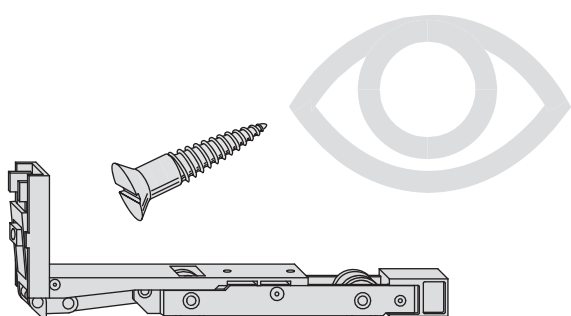
Eeguire una periodica manutenzione.

■ Manutenzione

Per garantire un lungo e ottimale funzionamento della ferramenta, è bene non trascurarne la manutenzione, in questo senso i meccanismi vanno controllati almeno una volta l'anno:



Verificare i movimenti, e se necessario ripristinare il corretto funzionamento effettuando le corrette regolazioni, che dovranno essere effettuate da personale qualificato.



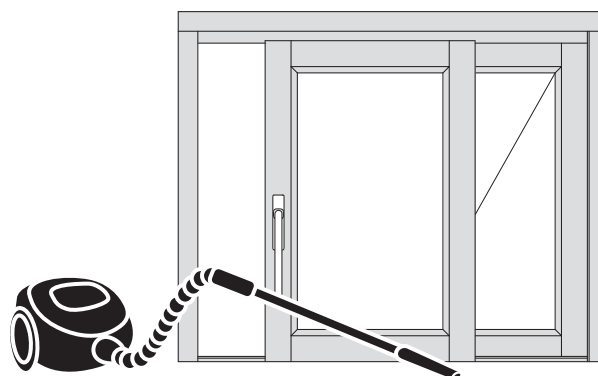
Controllare il fissaggio e l'usura della ferramenta.



Evitare l'uso di prodotti che potrebbero compromettere la protezione anticorrosione della ferramenta.



Lubrificare con grassi tutte le parti in movimento: perni, carrelli, feritorie.



Aspirare lo sporco che si forma negli scoli per l'acqua sui binari.

■ Domande frequenti

Problema	Verifica da effettuare	Rimedio
Non corretto scorrimento dell'anta	Verificare che non ci siano corpi estranei ad ostacolare il corretto scorrimento sul binario	In questo caso rimuoverli
	In caso di fuoriuscita del carrello dalla sede del binario	 Ricorrere al personale specializzato per il ripristino del serramento.
Distacco della guarnizione	Può verificarsi lo strisciamento di questa con il binario, causando evidenti segni di logoramento	 Si deve togliere l'anta e sostituire la guarnizione, l'operazione dovrà essere eseguita da personale specializzato.
Chiusura difficoltosa	Verificare l'integrità e il movimento del maniglione	 Sostituirlo, ricorrendo ad un intervento da parte del personale specializzato.
	Verificare il corretto accoppiamento tra feritoie e perni	 Se non dovesse essere corretto, regolare la ferramenta, ricorrendo ad un intervento da parte del personale specializzato.
	Verificare regolazione perni	 Ricorrere al personale specializzato per il ripristino del serramento.
	Verificare il possibile distacco dell'asta di giunzione nei carrelli, per cui non sono più sincroni.	 Ricorrere al personale specializzato per il ripristino del serramento.